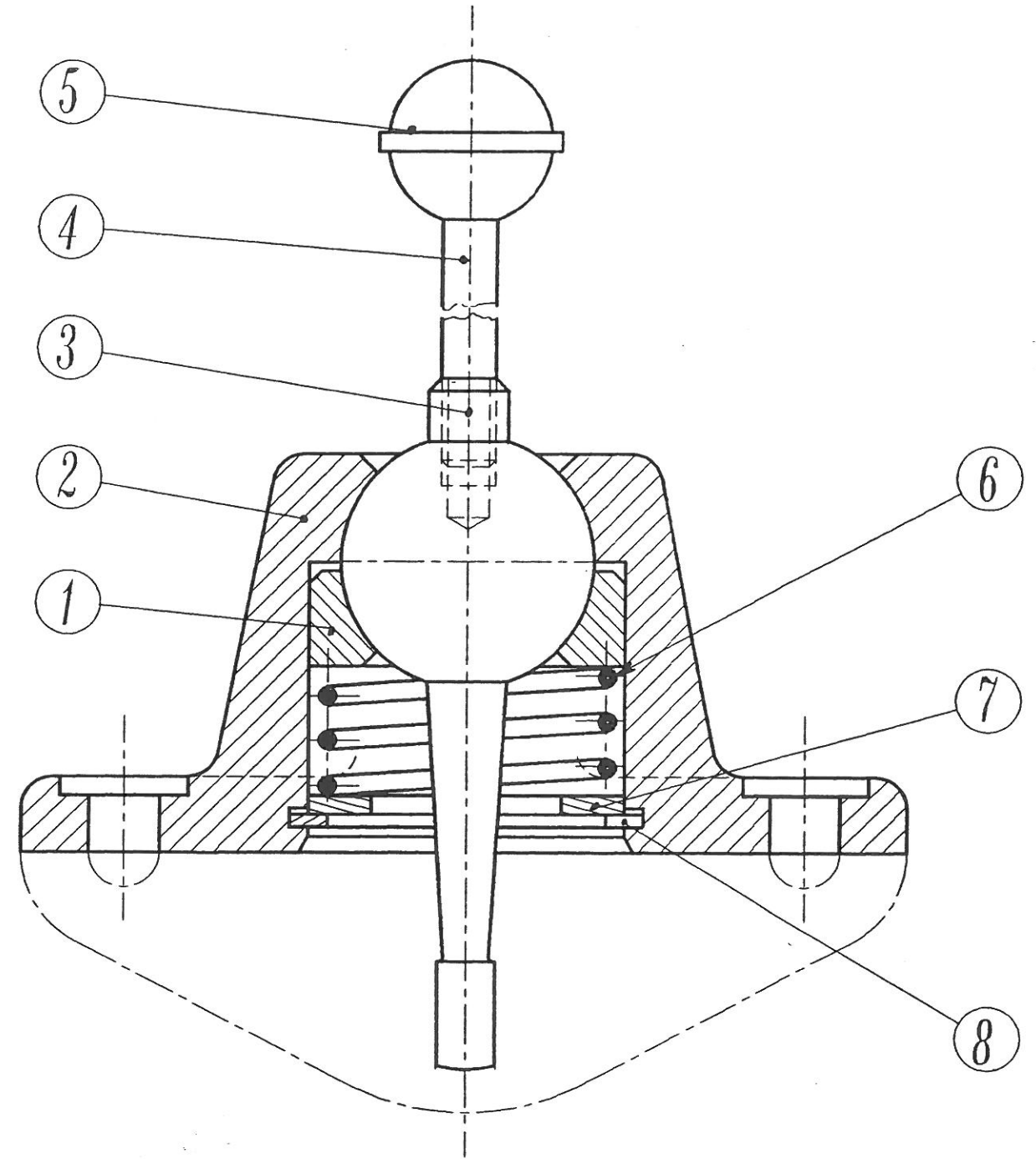


TRAVAIL DEMANDE

Exécuter sur format A4 vertical, à l'échelle 1:1, la pièce repère 2 en :

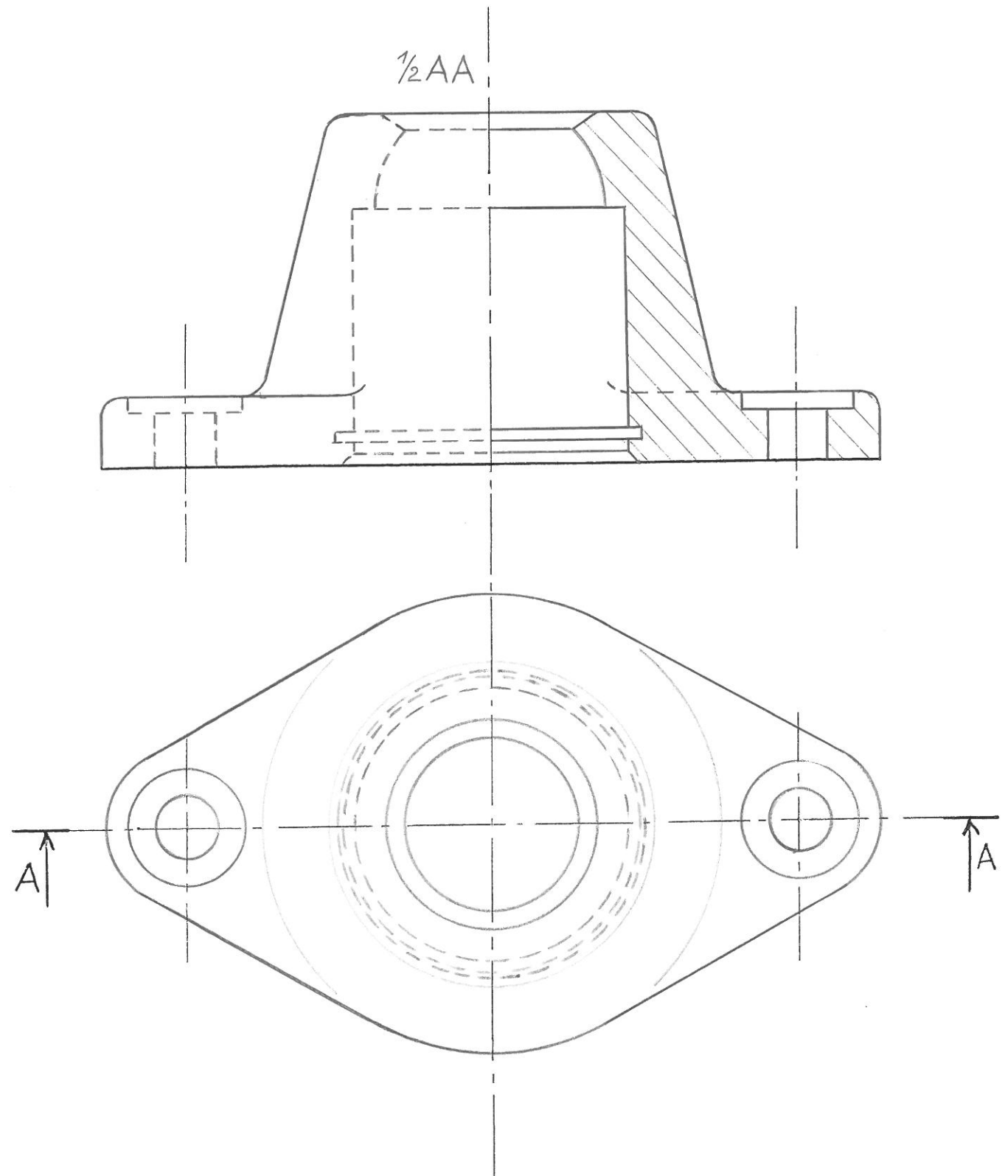
- Vue de face en 1/2 Coupe AA (celle du sujet)

- En vue de dessus

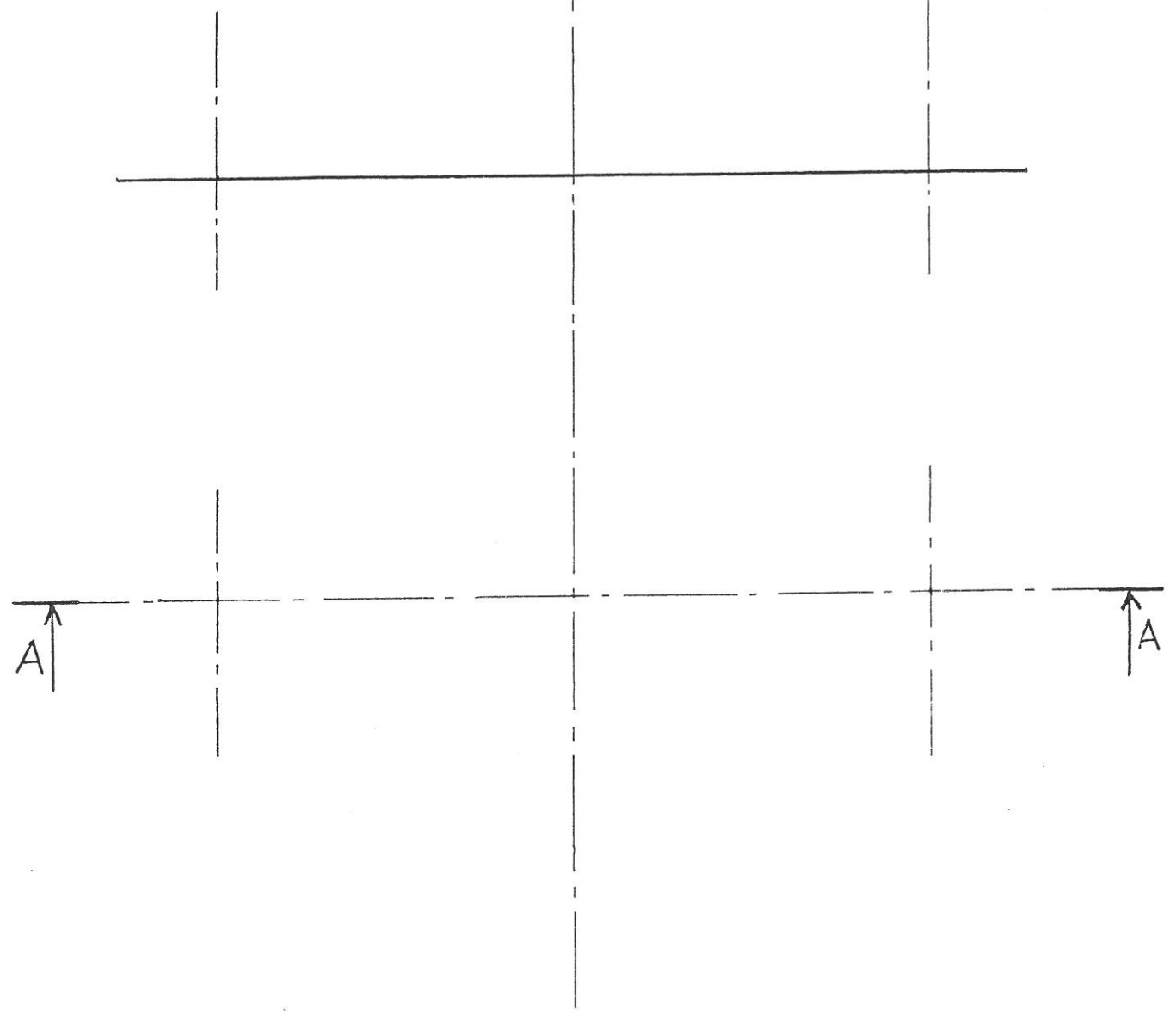


Rep	Nbre	Désignation	Matériau	Observations
8	1	Anneau élastique	C 750	
7	1	Rondelle M24	E 335	
6	1	Ressort	C 750	
5	1	Boule haute moletée	Bakélite	
4	1	Levier	S 235	
3	1	Bonhomme à rotule	10 Ni Cr 6	
2	1	Support	FGL 180	
1	1	Bague sphérique	Cu Sn 9 P	

Indice	Date	Nature de la modification				Auteur
Logiciel:	Caractéristiques:	Traitements:	Etat de surface:	Masse:	Tolérances générales:	
Ensemble:					Matériau:	CITE DES FORMATIONS ZI N 3 16340 ISLE D'ESPAGNAC C I F O P Tel : 05 . 45 . 90 . 13 . 13
A3					Echelle: 1:1	
LEVIER DE CHANGEMENT DE VITESSE					Date:	N° 13
					Auteur:	



Indice	Date	Nature de la modification			Auteur	
Logiciel:	Caracteristiques:	Traitements:	Etat de surface:	Masse:	Tolerances generales: ISO 2768-m	
Ensemble: <i>LEVIER de changement de vitesse</i>				Matiere: FGL 180	CITE DES FORMATIONS ZI N 3 16340 ISLE D'ESPAGNAC C I F O P Tel: 45 . 68 . 90 . 50	
A4	SUPPORT			Echelle: 1:1	Date: 13-3-95 Auteur: F.S.J	
	<i>Corrigé</i>					



Indice	Date	Nature de la modification				Auteur
Logiciel:	Caracteristiques:	Traitement:	Etat de surface:	Masse:	Tolerances generales: ISO 2768-m	
Ensemble: <i>LEVIER de changement de vitesse</i>				Matiere: FGL 180	CITE DES FORMATIONS ZI N 3 16340 ISLE D'ESPAGNAC C I F O P Tel: 45 . 68 . 90 . 50	
A4	SUPPORT				Echelle: 1:1	
					Date:	
					Auteur:	