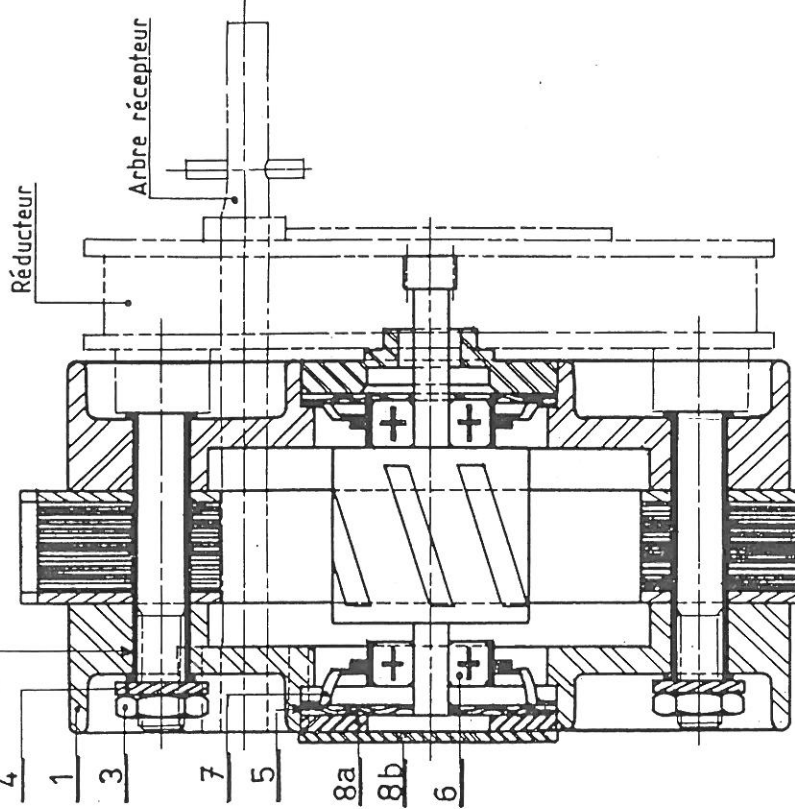


Vue de face  
(8a et 8b) enlevés

A - A



8	Couvercle	A 5	1	Ba collé sur 8b
7	Flasque élastique		2	
6	Roulement 3 BC 02		2	
5	Rondelle élastique		2	
4	Rondelle à dents DE 4		2	NF E27-618
3	Ecrou Hm M4		2	NF E27-411
2	Rivet creux 5-26		2	
1	Flasque	A-S13	1	
Rep	Désignation	Matière	Nb	Dimens.
				Observations

MOTEUR ASYNCHRONE "LIP"

ACADÉMIE DE POITIERS	EXAMEN : C.A.P. de L'ELECTROTECHNIQUE (Toutes options : A-B-C-D-E)	Série :
SESSION 19 81	EPREUVE : Dessin : Mécanique	Feuille : 1 / 3
	Coefficient : 1	Echelle 2,5 : 1
	Note élimin. Inf. à : /20	Durée : 1 h,30

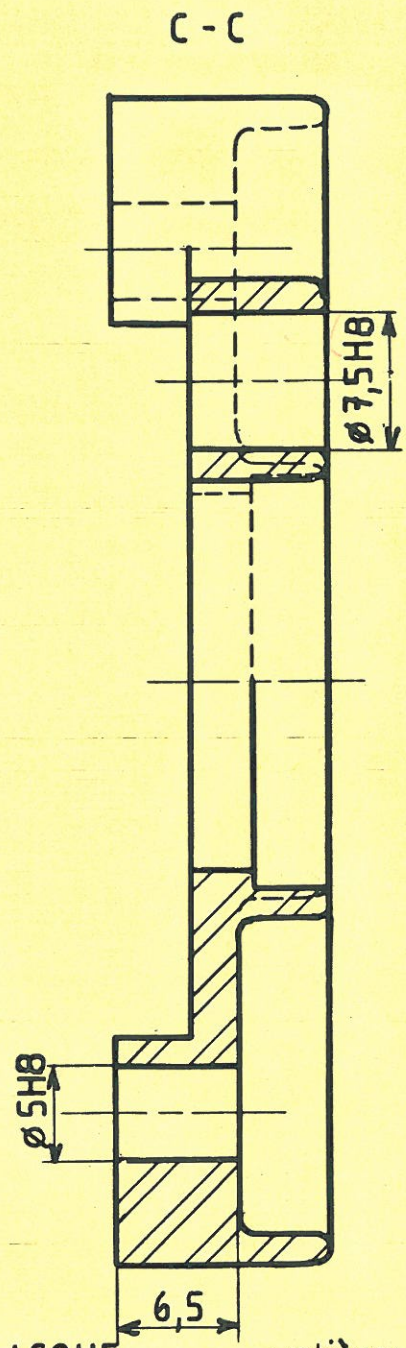
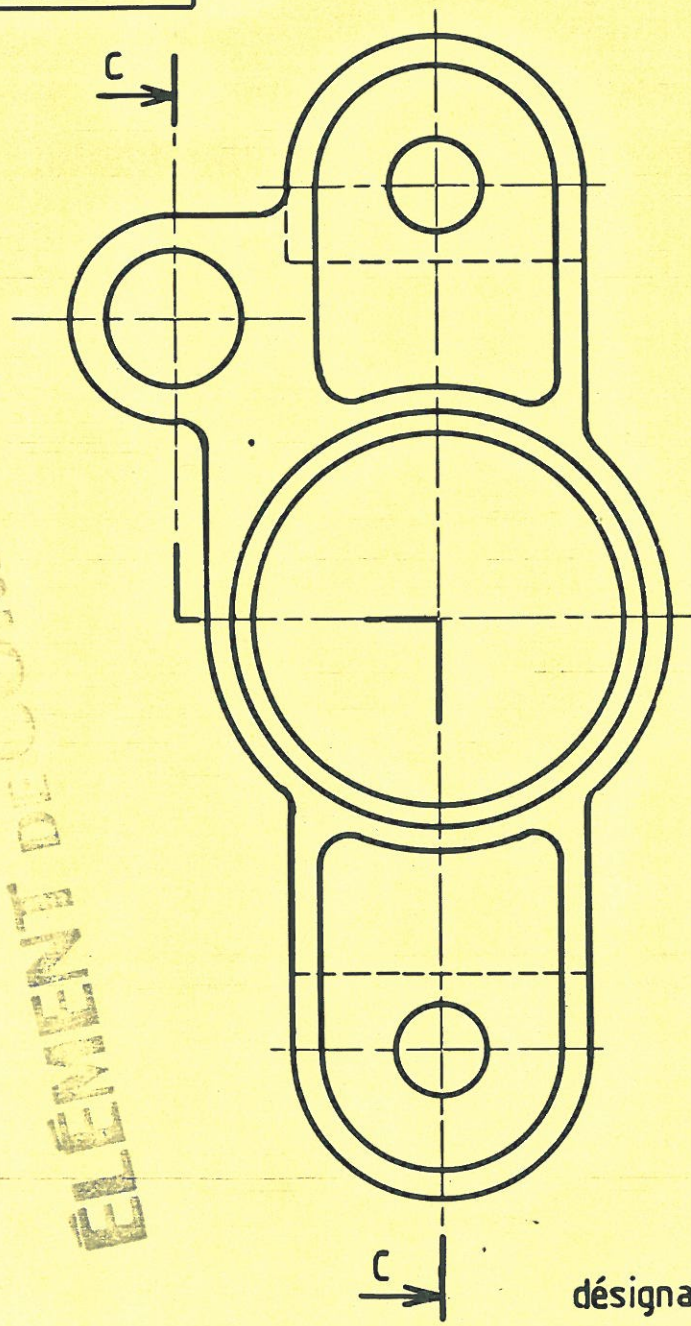
Nom du Candidat: \_\_\_\_\_ Prénoms: \_\_\_\_\_

Note / 20 x Coefficient = Note définitive

Emargement du Correcteur

\_\_\_\_\_ x \_\_\_\_\_ =

**CORRIGÉ**

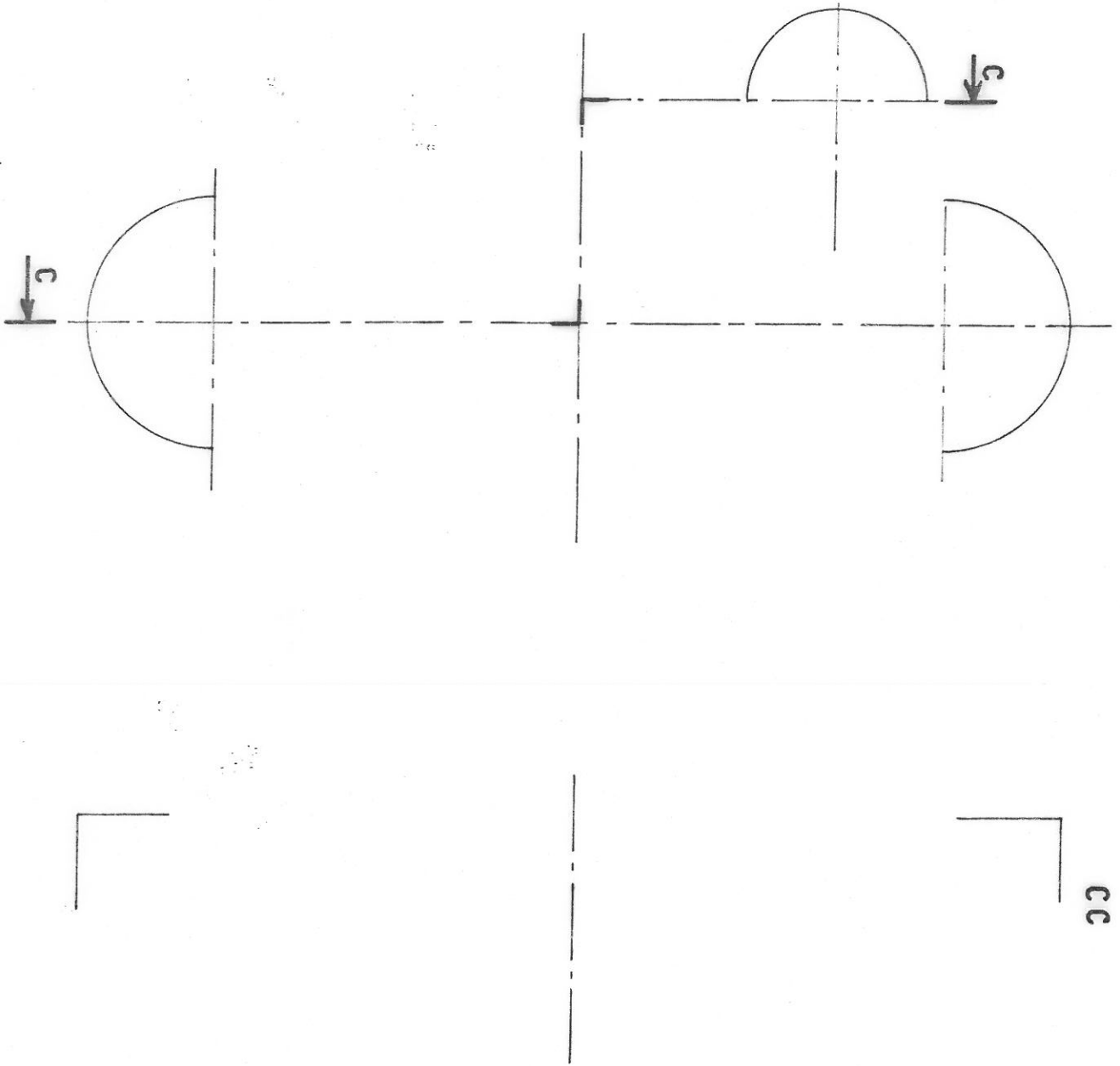


désignation: FLASQUE

matière: A-S13

ELEMENT DE CORRIGE

ACADÉMIE DE POITIERS	<b>EXAMEN :</b> C.A.P. de L'ELECTROTECHNIQUE (Toutes options : A-B-C-D-E)		Série :
	SESSION 19 81		Feuille : 1 / 1
<b>EPREUVE :</b> Dessin : Mécanique		Echelle 2,5 : 1	
Coefficient : 1		Note élimin. Inf. à : /20	Durée : 1 h30



MOTEUR ASYNCHRONE "LIP"

	C.I.F.O.P.
Ech: 2,5:1	
Durée 1H 30	Feuille 3/3