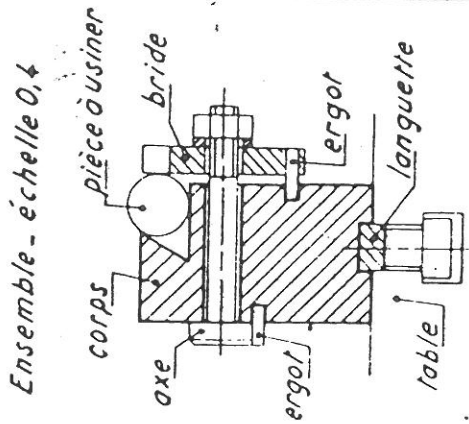
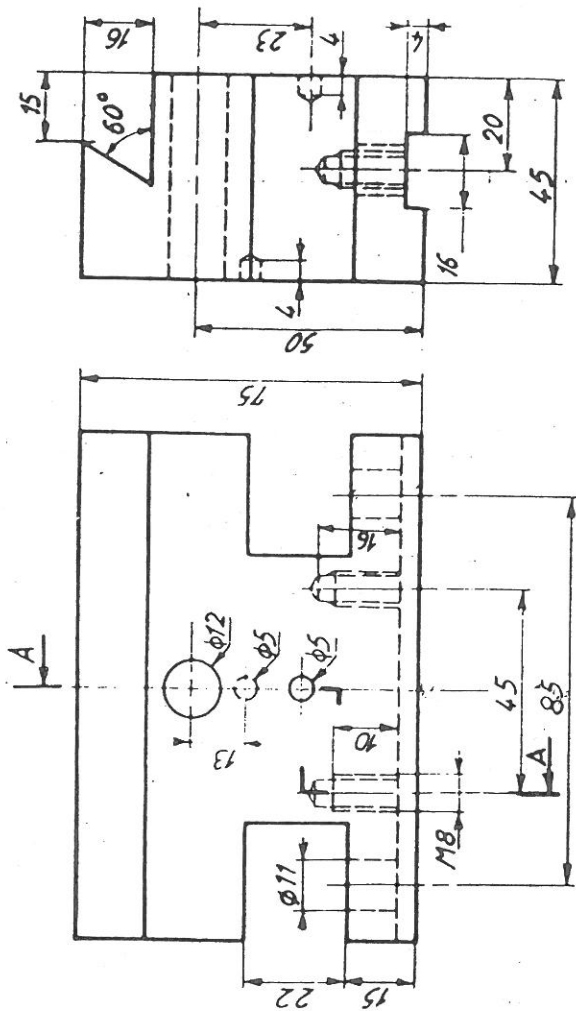


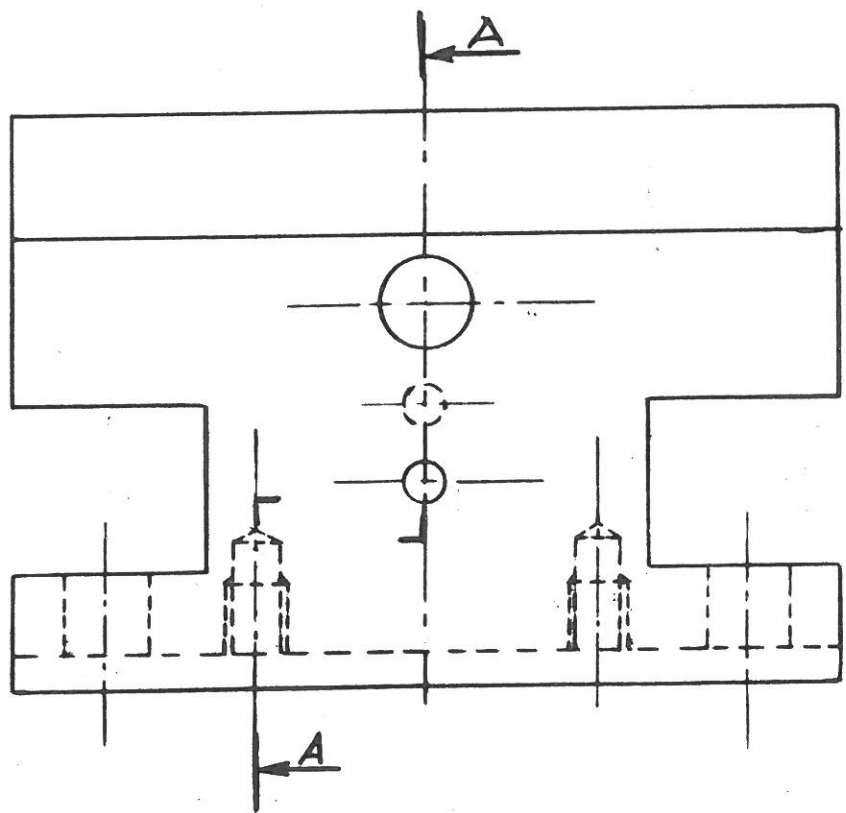
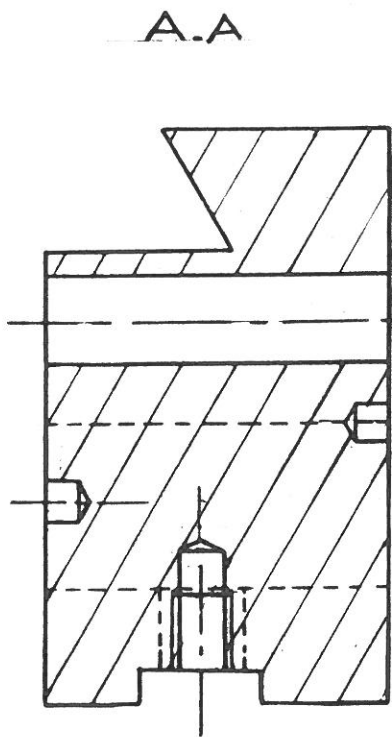
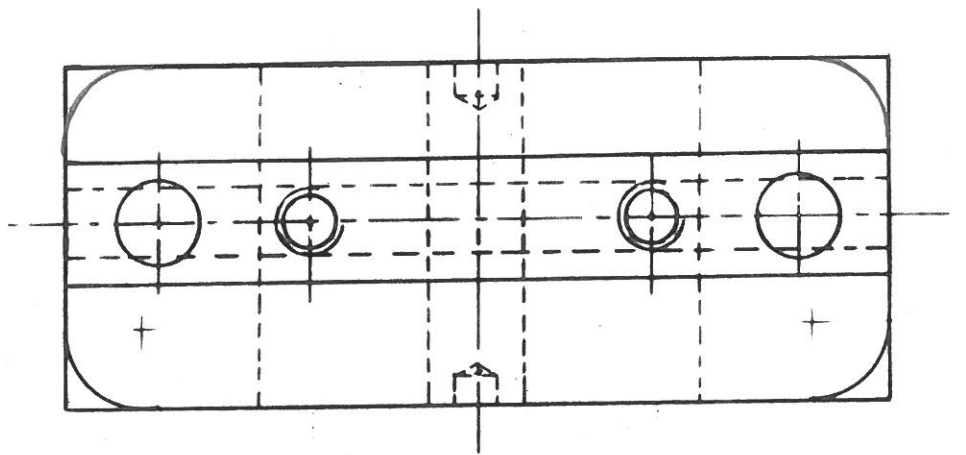
# CORPS de montage de fraisage



Le corps en E36 d'un montage de fraisage, destiné à exécuter des plats sur des pièces cylindriques (voir ensemble) est représenté ci-dessus à l'échelle 0,6 par les vues de face et de gauche et par la vue de dessus partielle. On demande de représenter cette pièce, à l'échelle 1 sur format A4, sens vertical, par les vues suivantes:

1- vue de face. 2- vue de droite, coupe A-A. 3- vue de dessous.

Temps alloué



Montage de Fraisage - Corrigé
