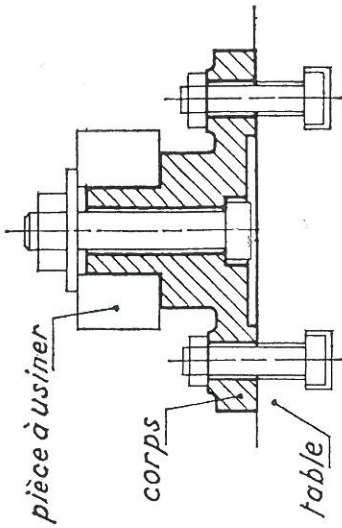
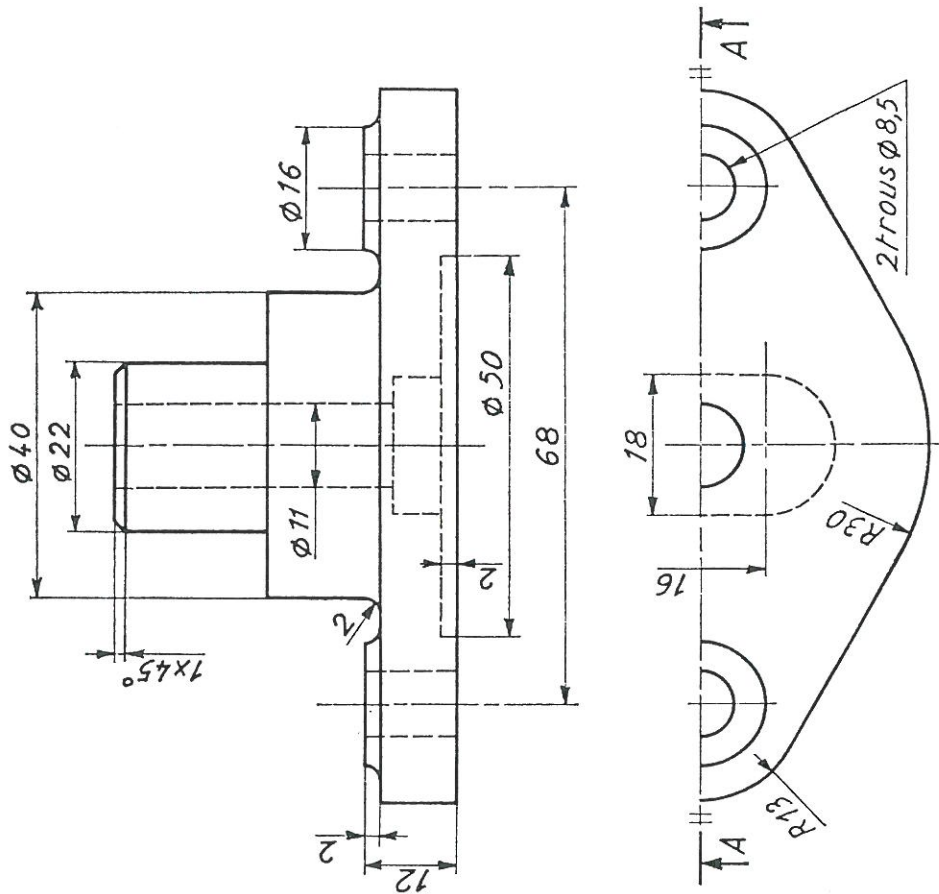


Ensemble - échelle 0,5

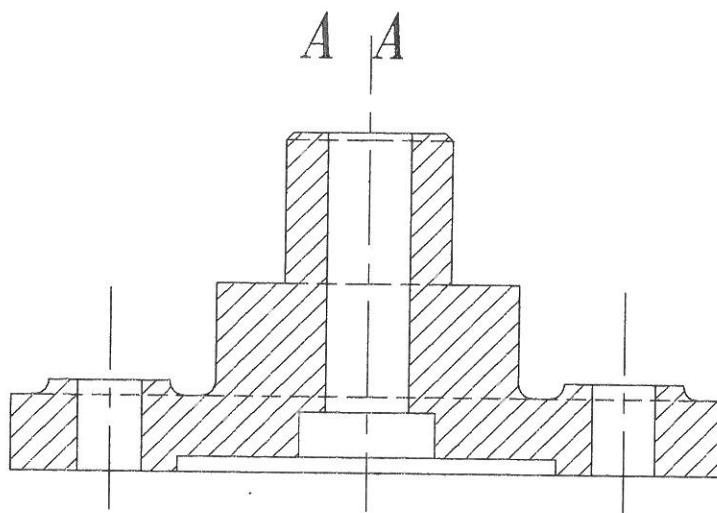
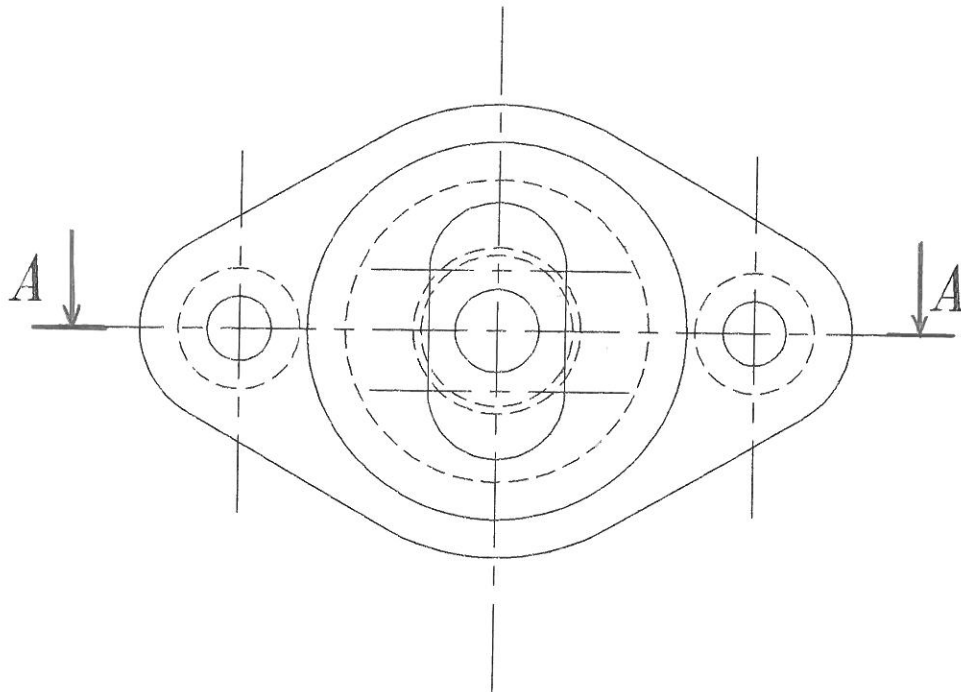


Le corps en Ft15D d'un montage d'usinage utilisé pour maitriser des bagues (voir ensemble), est représenté ci-contre à l'échelle 1 par la vue de face et la demi-vue de dessus incomplète.
On demande de représenter cette pièce, à l'échelle 1 sur format A4 sens vertical, par les vues suivantes:
1- vue de face, coupe A-A.
2- vue de dessous.
La cotation de la pièce

CORPS de montage d'usinage



Indice	Date	Nature de la modification				Auteur
Logiciel:	Caracteristiques:	Traitements:	Etat de surface:	Masse:	Tolerances generales: ISO 2768-m	
Ensemble:				Matiere:	CITE DES FORMATIONS ZI N 3 16340 ISLE D'ESPAGNAC	
A4				Echelle:	C I F O P	
				Date:	Tel: 45 . 68 . 90 . 517	
				Auteur:		



Indice	Date	Nature de la modification				Auteur
Logiciel:	Caracteristiques:	Traitements:	Etat de surface:	Masse:	Tolerances generales: ISO 2768-n	
Ensemble: <i>CORPS de montage</i>				Matiere:	<i>CITE DES FORMATIONS</i> ZI N 3 16340 ISLE D'ESPAGNAC <i>C I F O P</i> Tel: 45 . 68 . 90 . 50	
<i>A4</i>	<i>CORPS</i>			Echelle: 1	Date:	
				Auteur:		