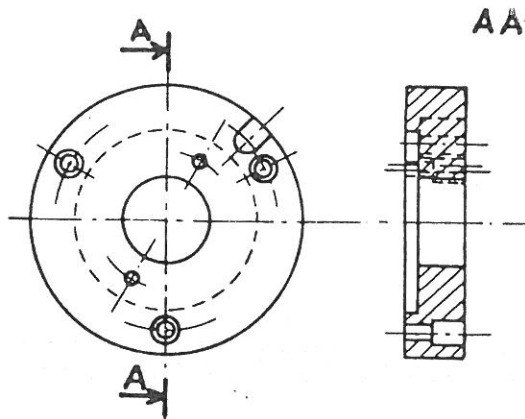


COUPES BRISÉES à PLANS SECANTS

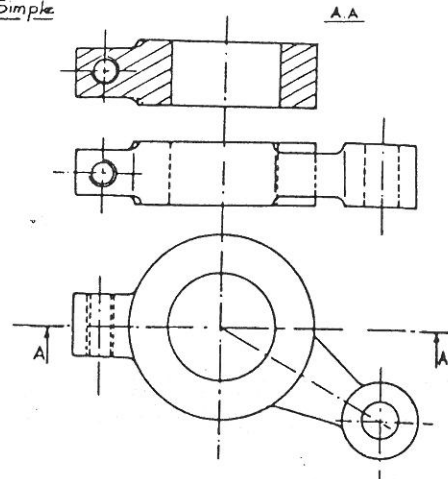
Lorsque certains détails d'une pièce occupent une position oblique par rapport au plan de projection, ces derniers ne peuvent être parfaitement définis si l'on affectue une coupe parallèle au plan de projection. De plus ces détails ne sont projetés en vraie grandeur sur la vue au coupe. Il en résulte donc une complication du tracé, de lecture.....

Exemples

Coupe simple



Coupe Simple

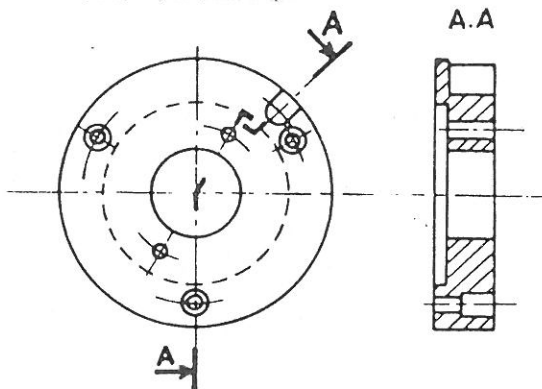


Pour éviter les inconvénients des deux exemples ci-dessus, on choisira un plan de coupe passant par les détails à définir.

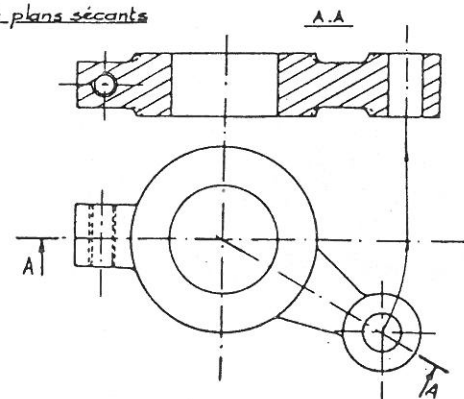
Réalisation et représentation

Le ou les plans obliques sont ramenés par rotation, dans le plan de projection.

Coupe à plans sécants



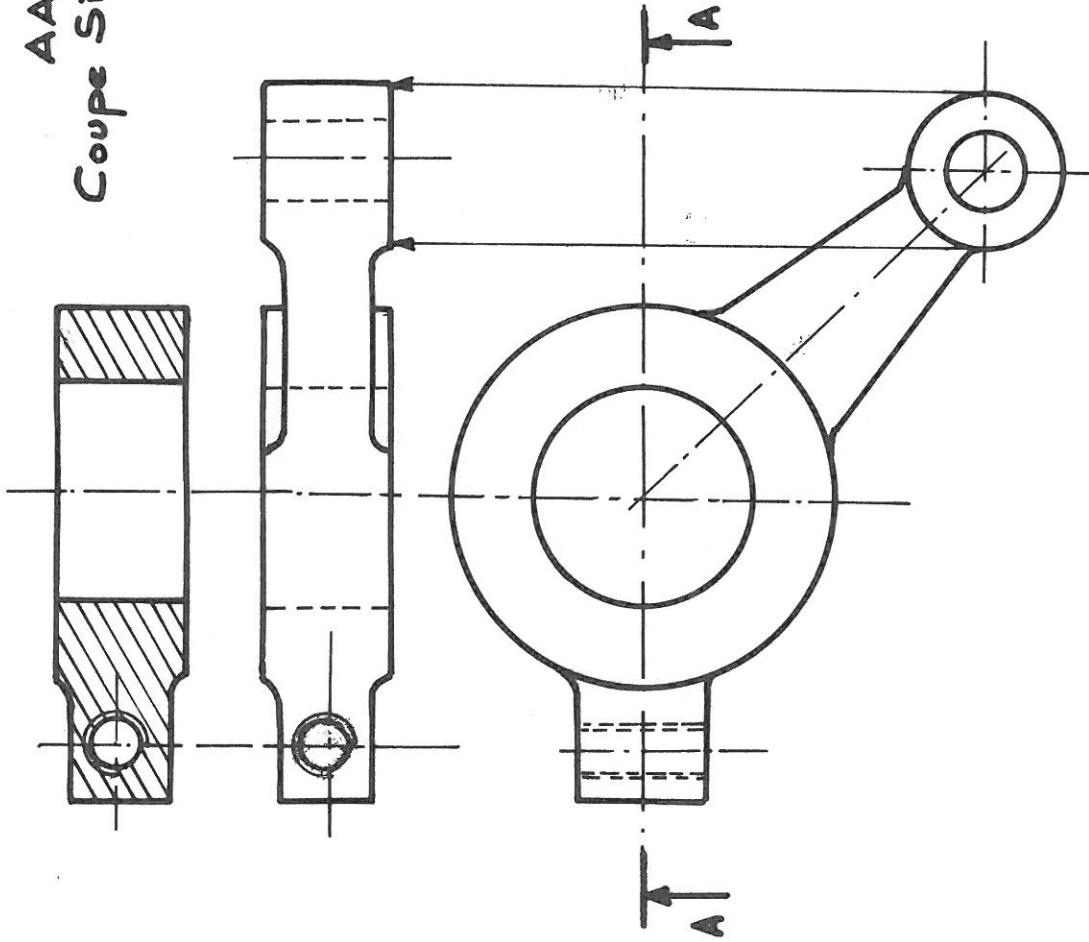
Coupe à plans sécants



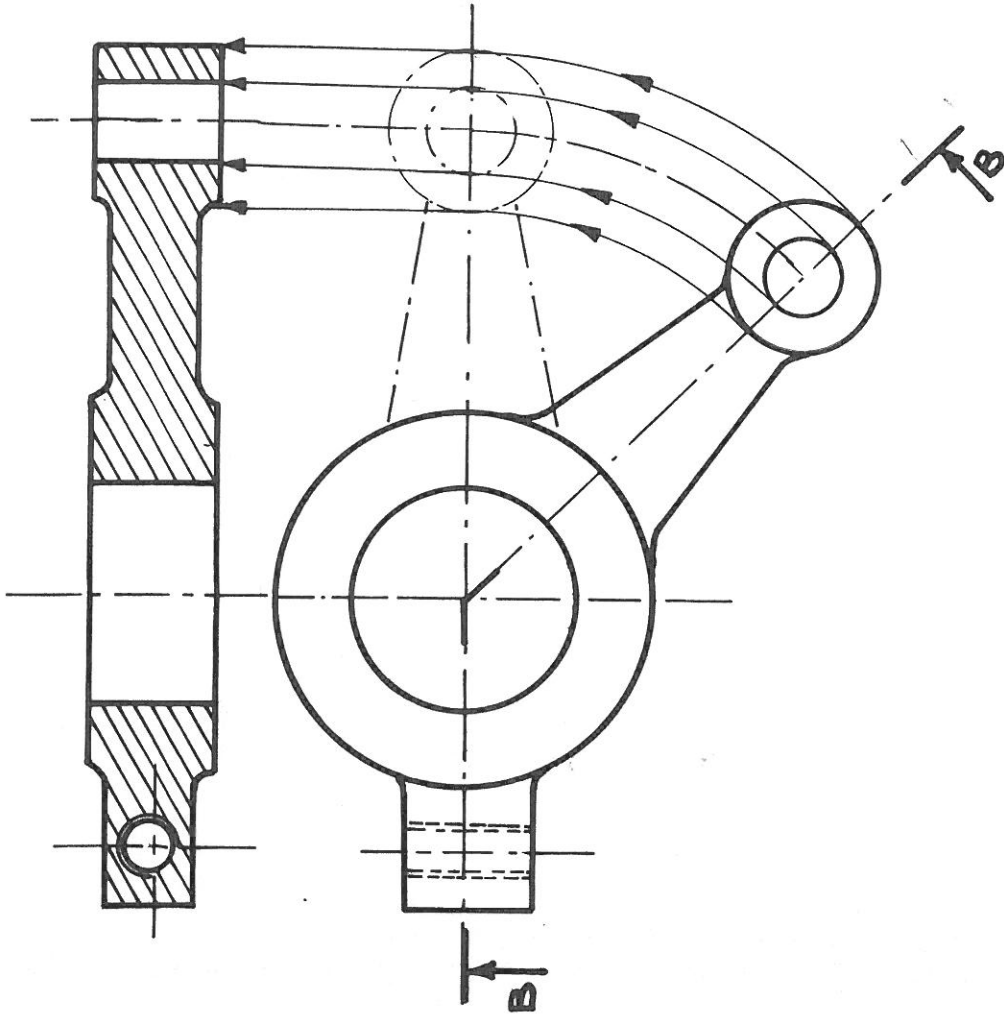
Règles

- 1) On supprime les détails placés en arrière du plan de coupe, supposé ramené parallèlement au plan de projection. (On ne représente aucun pointillé)
- 2) L'indication d'une coupe brisée à plans sécants est identique à celle d'une coupe brisée à plans parallèles.

AA
Coupe Simple



BB
Coupe à plans sécants



COUPES

Nom

Classe

Date

Echelle

CIFOP

N°