

Le dessin ci-dessus représente à l'échelle 2
une cosse de batterie en vues de face et de dessus.

TRAVAIL A EXECUTER:

Représenter à la même échelle la pièce 1 seule dans
les vues suivantes :

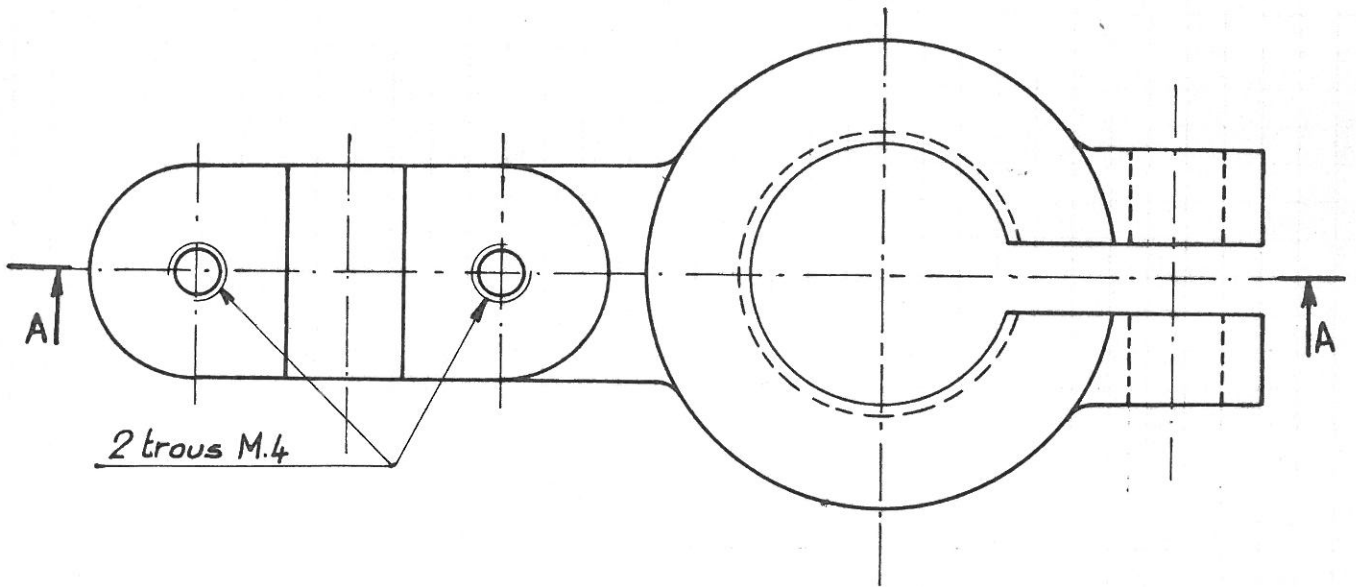
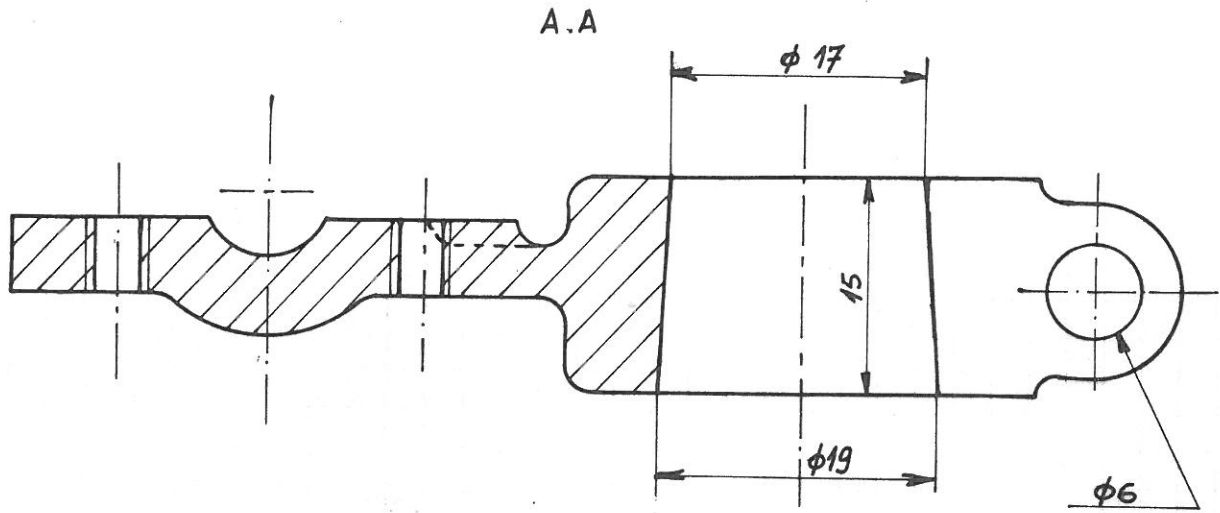
- Vue de face avec coupe AA.
- Vue de dessus.

Ne coter que le cône de contact et les différents
trous de fixation.

Les dimensions seront relevées sur le thème.

Matière UE 12

COSSE DE BATTERIE



Cosse de Batterie - Corrigé

Echelle : 2

