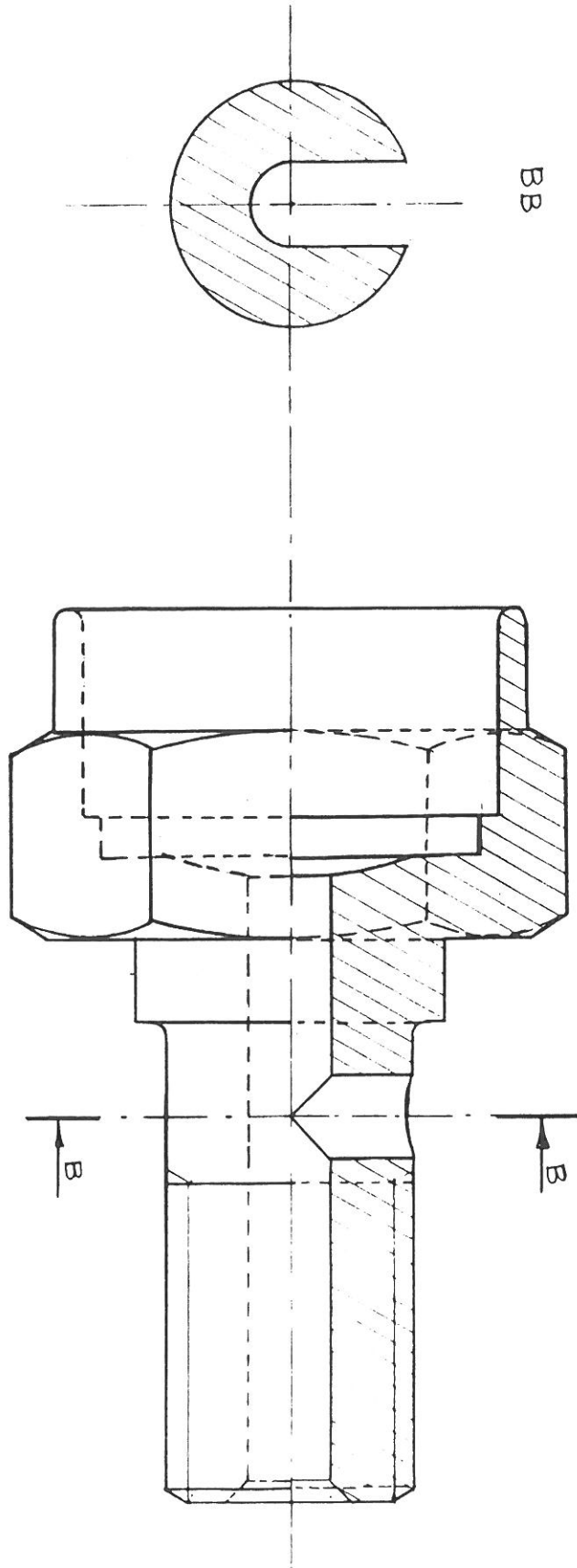


Lorsque le conducteur freine, l'huile du maître cylindre (3) est comprimée et presse la membrane (7) qui pousse la pastille (8) sur les lamelles de contact (1) provoquant la fermeture du circuit électrique des stops.

Ressort	10	1		
Support des lamelles	9	1		Isolant
Pastille de contact	8	1		
Membrane	7	1	Caoutchouc	
Joint	6	1		
Joint	5	1		
Raccord	4	1	UZ 10	
Maître cylindre	3	1	FT 22	
Corps du mano. contact	2	1	XC 48	
Lamelles de contact	1	2		Les 2 lamelles sont noyées dans la pièce 9
Désignation	Rep	Nb	Matière	Observations
			Echelle 1	
CONTACTEUR DE "STOP"				



Corps de Mano-Contact . Corrigé
