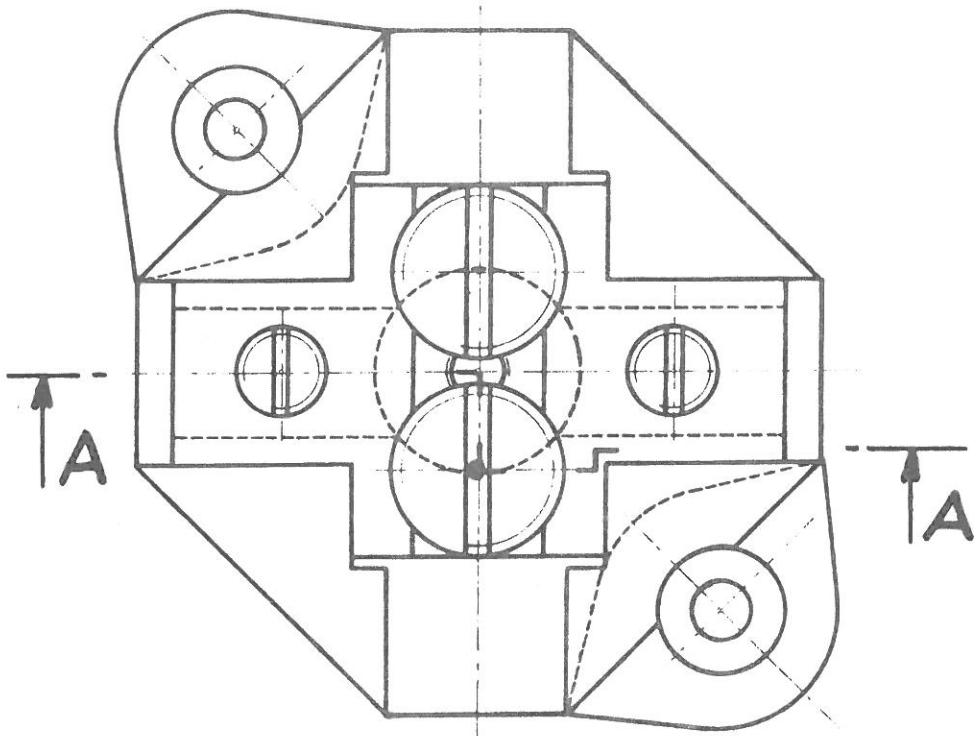
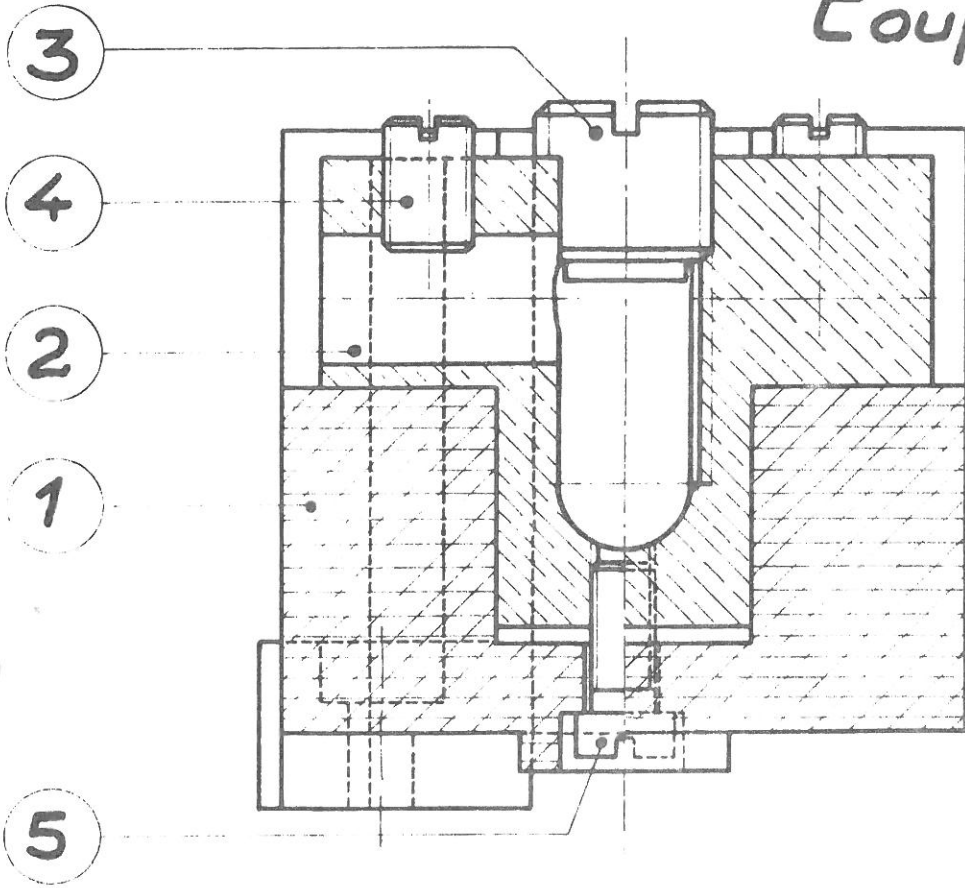


Coupe AA



BORNE BOULAY

Ech : 2

Borne BOULAY

Le sujet représente à l'échelle: 2 une borne boulay, par vue de face coupe AA et vue de dessus.

Travail demandé:


Représenter sur calque préimprimé, échelle: 2, la pièce (2) seule par:

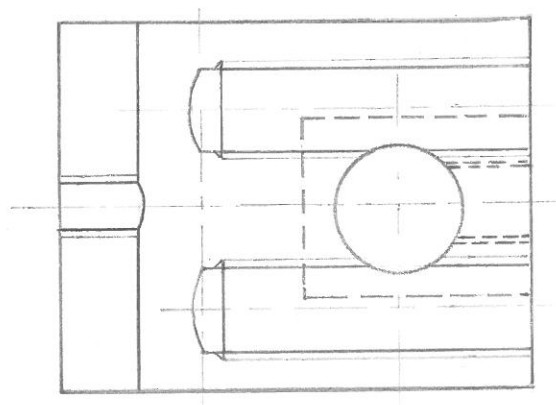
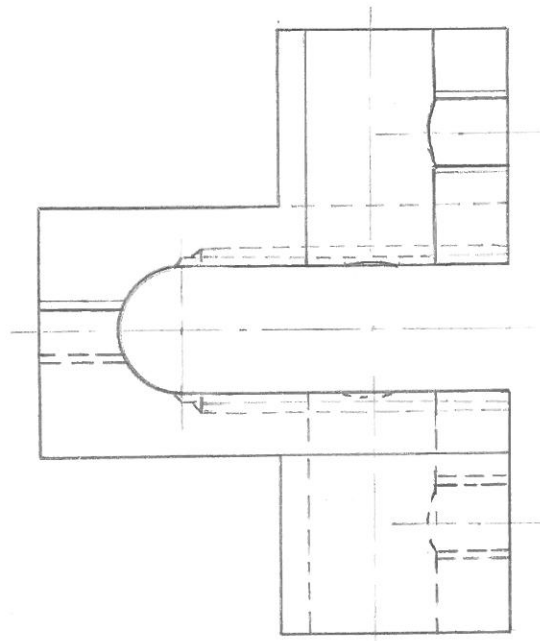
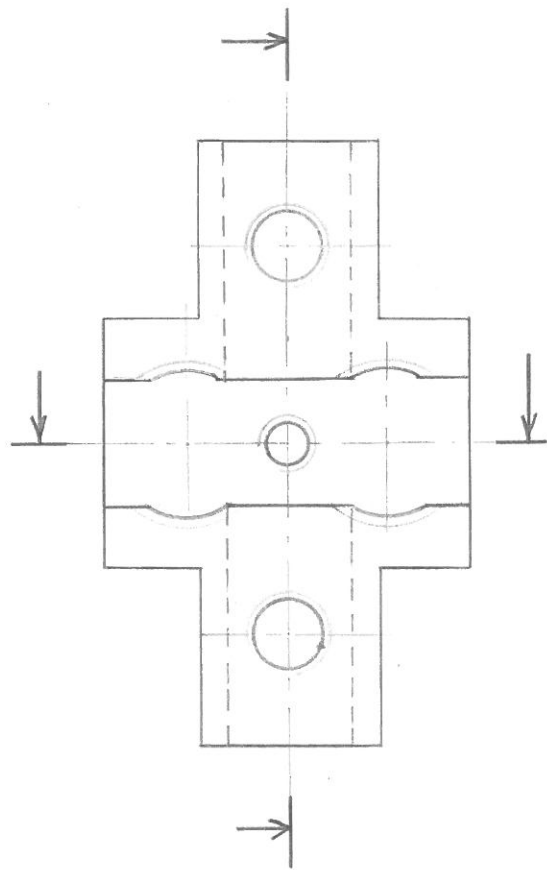
- vue de face 1/2 coupe BB (partie coupée à gauche de l'axe vertical)
- vue de dessus
- vue de gauche coupe CC

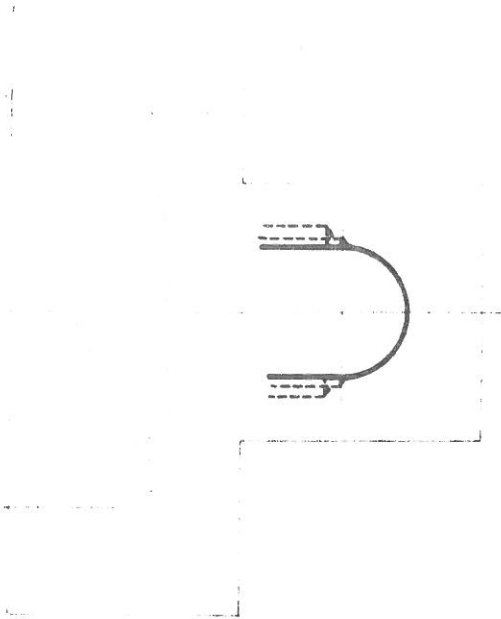
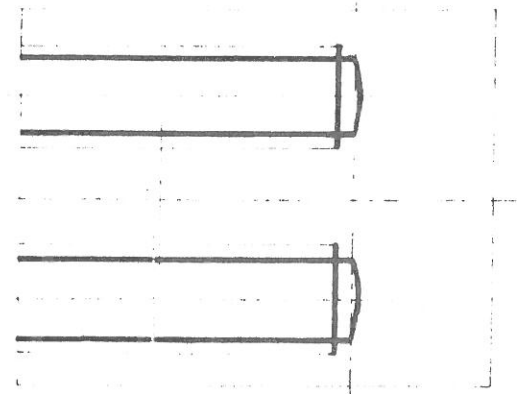
Donner la désignation normalisée de la vis (5)

NOTA

1. Sur le sujet, les pointillés nécessaires à la compréhension des formes sont seulement représentés
2. Le candidat est autorisé à calquer les éléments de vues souhaitables.

Académie de Poitiers	Examen:	
	CAP: Electrotechnique (toutes options)	Feuille: 1/2
Session	Epreuve: Dessin technique	Echelle: 2 
1977		Durée: 1 ^h 30





Vis ⑤ :

CAP: Electrotechnique (toutes options)
 feuille: 2/2