

5	1		Acier cadmié	
4	2		Acier cadmié	
3	1	Barreau de jonction	Cuivre étamé	
2	2	Cage	Acier cadmié	
1	1	Corps	Bakélite	
Rép.	Nb	Désignation	Matière	Observations

ACADÉMIE
DE
POITIERS

EXAMEN : CAP ELECTRONICIEN D'EQUIPEMENT

Série :

Feuille 2/3

SESSION

EPREUVE : Dessin

Echelle : 1

1984

Coefficient : 1

Note élimin. inf. à : /20

Durée : 2 h.

BLOC DE JONCTION

Note technologique

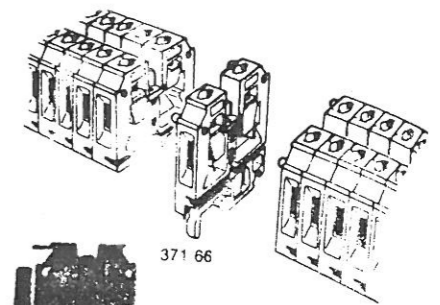
Les blocs de jonction dont la capacité d'ouverture est fonction de la section des conducteurs à connecter peuvent être groupés sur rails DIN, montés sur cadre et placés dans les armoires de protection.

L'accrochage sur rail DIN est réalisé par pied à ressort ou par pied plastique.

Pour subdivision des borniers
Raccordement par vis

Pied à ressort pour rail DIN 46 277/1 et 3

Capacité (mm ²)	Pas (mm)
4	6,2
6	8



Pied plastique pour rail DIN 46 277/1

Capacité (mm ²)	Pas (mm)
4	6,2
6	8



ACADÉMIE
DE
POITIERS

EXAMEN : CAP ELECTRONICIEN D'EQUIPEMENT

Série :

Feuille : 1 / 3

SESSION

EPREUVE : Dessin

Echelle :

1984

Coefficient : 1

Note élimin. inf. à : /20

Durée : 2 h.